

Mein Oberasbach

Mitteilungsblatt für die Stadt Oberasbach mit den Ortsteilen Oberasbach, Unterasbach, Altenberg, Kreutles und Rehdorf

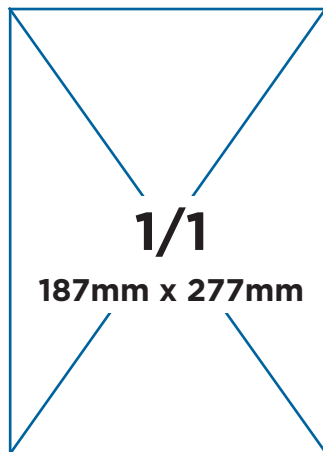
Ergänzungen

Preisliste Nr. 1

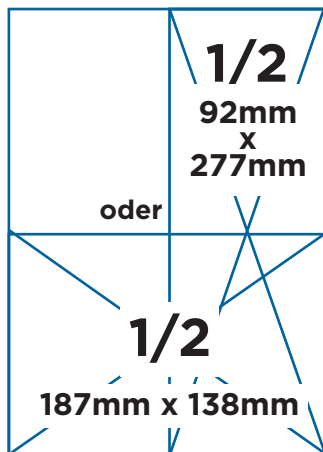
gültig ab 01. März 2007

Auflage 9.000 Exemplare

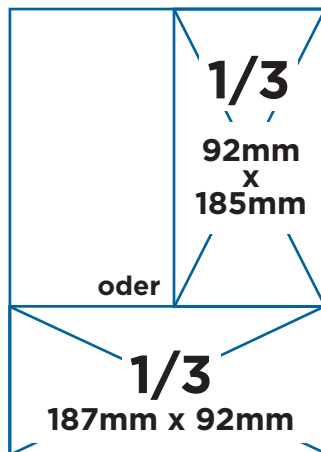
Preise fester Anzeigengrößen



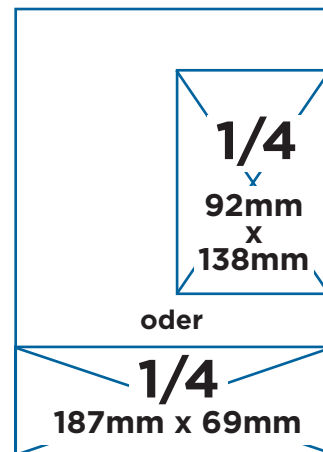
s/w 664,80 €
4c 831 €



s/w 331,20 €
4c 414 €



s/w 220,80 €
4c 276 €



s/w 165,60 €
4c 207 €

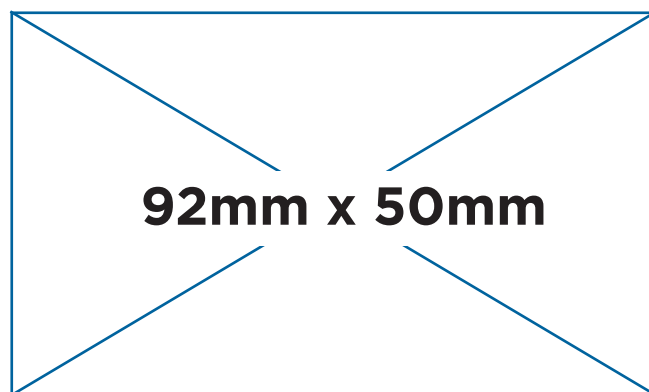
Titelplatzierungen



40mm x 60mm
s/w 64 €
4c 80 €

100mm x 50mm
s/w 134 €
4c 167 €

Standardgröße „Visitenkarte“



s/w 60 €
4c 75 €

Alle Preise verstehen sich als Ortspreise.